



TDS12301 COOKIE-AD universele ingangsinterface (1xA + 1xD)

Miniatuur ingangsinterface op AUTOBUS met één universele- analoge ingang en één contact ingang.

De contactingang kan worden gebruikt om elk spanningsvrij contact op aan te sluiten. Voorbeelden: een drukknop, deur- of raamcontact, aanwezigheidsmelder, enz.

De analoge sensoringang kan worden aangesloten op de sensoruitgang van een lichtsensor, sauna, zwembad, vloer, waterboiler, tuinhuis, buitentemperatuur, luchtkwaliteit, allerlei gassen, Ph- of Chloor-sensor van een zwembad, een windsensor, enz...

De volgende analoge signaaltypes worden ondersteund:

0 - 5V, 0 -10V, 0 - 20mA, 4 - 20mA (met kabelbreuk detectie en -alarm), PT100 sensor (3-draads) en de verschillende TELETASK TDS- temperatuur-, licht- en vochtsensoren.

TOEPASSING

De COOKIE-AD ingangsinterface is ontworpen om simultaan het signaal van een analoge sensor en van een contact in te lezen. De compacte behuizing is handig voor installaties waar de ruimte beperkt is en om te voorkomen dat het sensorsignaal over lange draden naar het elektrisch verdeelbord moet worden getransporteerd (met kans op vervorming).

De 4-20mA ingang heeft het voordeel dat in het geval van een onderbroken signaal/draad (<4mA) automatisch een actie kan ondernemen worden. Deze actie is vrij instelbaar in PROSOFT en kan ook boodschappen sturen naar displays en SMS/e-mail.

Belangrijk: De interface is niet geschikt voor het meten en controleren van processen die tot gevaar voor mens, dier of installaties kunnen leiden. Noch is deze gemaakt om industriële processen te beheren.

TOEPASSINGSVOORBEELDEN

- (1) Lichtsensor in combinatie met een bewegingsmelder. Vb Esylux PD-C 360i/8 mini UC voor constant- lichtregeling.
- (2) Een windsnelheidssensor met 0V tot 10V-uitgang.
- (3) Een regenwatertank (bijvoorbeeld inhoud 10.000L) met een ultrasone sensor (4-20mA uitgang), Vb. Type Sontay LS-UL3. Het totale bereik van 10.000 L gedeeld met een resolutie van 720 stappen, geeft $10.000/720 = 13,9L$ (zie onderstaande tabel).

Opmerking 1: Op de AURUS-OLED is er een display limiet van zes tekens, zodat een maximum 999999 kan worden weergegeven.

Opmerking 2: Het sensorsignaal moet lineair zijn met de inhoud van de tank. Dit is juist in het geval van een rechthoek tank. Bij gebruik met een platliggende cilindrische tank is het signaal mogelijk niet lineair en moet een aangepaste sensor gebruikt worden of kan u het signaal in hoogte/diepte % weergeven.

BELANGRIJK: Het falen van een meting, zoals bij een defecte sensor of een onderbroken draad, kan de oorzaak zijn van gevaar en schade.

Voorbeeld: In het geval van een defecte windsnelheidsensor 0-10V zal uw zonwering niet automatisch worden ingetrokken bij te hoge windsnelheid. TELETASK is niet verantwoordelijk bij schade.

DISPLAY MOGELIJKHEDEN

AURUS-OLED (TDS12022xx)
AURUS-OLED PLUS (TDS12032xx)
OPUS (TDS12070)
Mobiele app iSGUI

Er zijn maximaal zes cijfers beschikbaar om cijfers/tekst weer te geven. Deze cijfers bevatten het optionele "-" teken of de symbool eenheid. Bijvoorbeeld "999999", "-16.4C", "-16.66", "105kmh".

KENMERKEN

Ingangen

1 x spanningsvrij contact (lage frequentie; max. 1Hz)

1 x analoge sensor ingang; deze kan de waarden inlezen van de TELETASK- sensoren TDS12250/TDS12251/12260/12270 en andere sensoren met een uitgangssignaal van 0-10V, 0-20mA, 4-20mA, PT100 2- draad en (bij voorkeur) PT100 3-draad type.

Analoge ingangsimpedantie bij 0-10V: 30kOhm
PT100 temperatuurbereik: -25° to 110°C

Heartbeat LED: Deze LED weerspiegelt de aanwezigheid van spanning en de werking van de processor, de verandering van een ingang- status en de communicatie met de AUTOBUS en de centrale eenheid.

INSTELLINGEN

Funcities

Met PROSOFT Suite 3.8.1.0 of hoger

AUTOBUS adres instelling

Via draaischakelaars: tientallen (Tens) en eenheden (Units)

Jumpers

Jumoer voor de eind- afsluitweerstand instelling (meegeleverd): Plaats de jumper over de twee pinnen wanneer de COOKIE-AD de laatste deelnemer is op de AUTOBUS- kabel (het verst van de centrale eenheid).

Sensor ingang

Elk type sensor heeft een aparte aansluiting. Raadpleeg de aansluitschema's hieronder.

Slechts één analoge ingang en de contact ingang mogen terzelfertijd aangesloten worden (selectie in PROSOFT)

INSTALLATIE

Enkel voor binnen gebruik. Niet geschikt voor DIN-rail montage.

AANSLUITINGEN

AUTOBUS

Met de meegeleverde AUTOBUS- connector set.

! De 12V voeding komt van de AUTOBUS en moet minimaal 9VDC zijn. U kan deze controleren in PROSOFT in het diagnose/interfaces menu.

Contact (digitale) ingang

Draad min. 0,2 en max. 0,5 mm², lengte max. 2 meter

Sensor (analoge) ingang

Draad, min. 0,2 en max. 0,5 mm², lengte max. 2 meter

STROOMVERBRUIK (AUTOBUS)

Max. 15 mA

AFMETINGEN

42 B x 42 H x 16 D (mm)

NETTO | BRUTO GEWICHT

0.018 kg | 0.040 kg

INHOUD VERPAKKING

1 x TDS12301
1 x AUTOBUS connector set
1 x jumper.

OPSLAG

Temperatuur

-20°C tot +65°C

Relatieve vochtigheid

15% tot 85%

IP BESCHERMING

IP20

MOGELIJKE FOUTMELDINGEN OP DISPLAYS (VB. OP HET AURUS-OLED TOETSENpaneel)

“data?”

Geen signaal van de interface (controleer de AUTOBUS-bedrading)

“sens?”

Geen sensor signaal (enkel bij TDS12250/251/260).

“wait.”

De interface is zijn eerste meting aan het berekenen.

“loop?”

Signaalbreuk/draadbreuk (enkel bij 4-20mA meting)

“pow?”

Sensorvoeding kortgesloten?

“error”

Verkeerde waarde gemeten (vb. verkeerde sensor of verkeerde instelling gemaakt in PROSOFT)

OMGEVINGSCONDITIES

Temperatuur

0°C tot max. +50°C

Relatieve vochtigheid

5% tot 80% bij 25°C (geen condensatie)

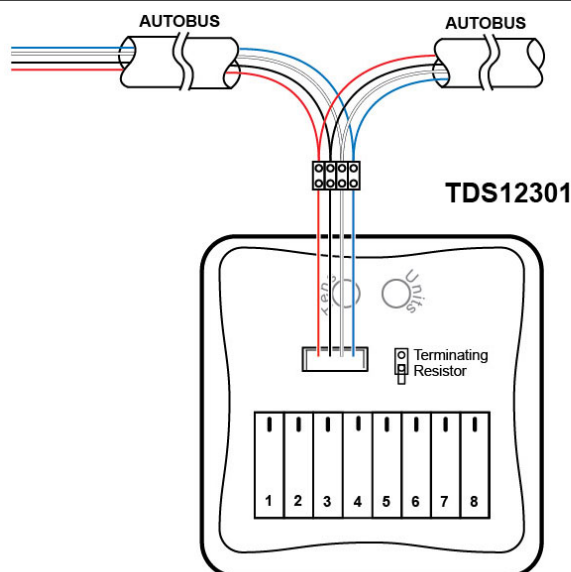
BEPERKTE GARANTIE:

Vier jaar

TABEL VAN MEETRESOLUTIES EN PRECISIE

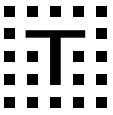
Signaal:	Resolutie:	Precisie(@25°C):	Niet- Lineariteit:
0 – 10V	1024	± 3%	< ±1%
0 – 20mA	900	± 3%	< ±1%
4 – 20mA	720	± 3%	< ±1%
PT100	4095	+5%	<+1%
TDS Temperatuursensor	1200 (0,1°C)	± 1%	< ±1%
TDS Lichtsensor	200	± 10%	< ±1%
TDS Vochtsensor	100 (1%RV)	± 5%	< ±2%

AANSLUITSCHEMA



- 1: GND/ COMMON
- 2: INP (Digital)
- 3: TDS
- 4: 0-10V
- 5: 4-20mA / PT100-A
- 6: PT100-A(S)
- 7: PT100-B
- 8: 12V

Note: Max. 200cm to sensor



AANSLUITSCHEMA - VOORBEELDEN

