

TELETASK

trendsetter in domotics



MAIOR 10", 15" of 19"

Capacitief kleuren aanraakscherm met VoIP deurtelefonie mogelijkheden.

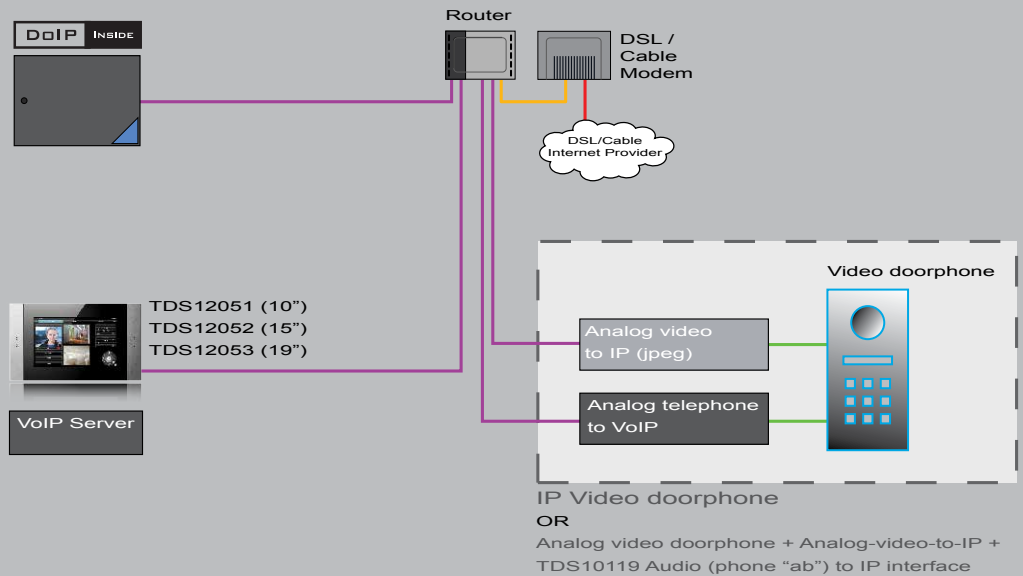
Het TELETASK MAIOR capacitief aanraakscherm is zowel groot als compact. Het biedt de perfecte oplossing als compact aanraakscherm, maar met alle mogelijkheden die normaal gezien enkel op zwaardere PC-systemen terug te vinden zijn. Het betreft namelijk een low power X86 Windows embedded PC met Atom processor en solid state flash geheugen. Deze ondersteunt de volledige GUI+ grafische gebruikersinterface van TELETASK, die er gratis bijgeleverd wordt. Dankzij deze GUI+ zijn dan ook alle domotica functies beschikbaar, inclusief VoIP deurtelefoon (optionele hardware componenten kunnen noodzakelijk zijn). Het moderne aluminium-zwarte design van deze TELETASK MAIOR biedt gegarandeerd een goede visuele integratie in de meest diverse interieurs.

De 'looks' van uw MAIOR gebruikers interface zijn gebaseerd op de zo goed als ongelimiteerde mogelijkheden van de GUI+. Het selecteren van een kamer of verdieping of elke andere mogelijke combinatie vraagt

slechts één klik. U heeft de volledige controle over de sturing van uw (LED-kleuren-) verlichting, verwarming, koeling, ventilatie, deuren, poorten, gordijnen, zonnenschermen, audio/video systemen, camera's, camera servers, multi-room multi-source audio/video systemen, enz... Dit alles in een volledig personaliseerbare grafische omgeving. U kan ervoor kiezen te werken met aangepaste grondplannen waarop symbolen staan voor elke mogelijke functie of om uw functies te beheren op een ander type achtergrond: foto van uw tuin, uw kamer, showroom, magazijn... of verkiest u eerder een technische weergave met rijen en kolommen van functies, symbolen, camera's,...

U beslist, MAIOR en GUI+ realiseren het.

Uw meest geliefde functies kunt u op uw favorietenpagina plaatsen. Wanneer er wordt aangebeld aan de poort of voordeur kan de MAIOR onmiddellijk naar uw vooraf ingestelde favorietenpagina springen waar u niet alleen de camera van de parlofoon, maar ook alle andere camerabeelden met een wide- of air view kan bekijken. GUI+ biedt u onbegrensde veiligheid dankzij de volledige controle



Figuur: Video deurtelefonie.

op uw cameraserver(s) waarbij u in de opgenomen beelden zowel achteruit als vooruit in de tijd kan gaan indien u dat zou wensen.

Wanneer u met uw IP-audio server of IP-video server verbindt, zal het TELETASK MAIOR scherm u ook laten browsen door de muziek- en videobibliotheken en kan u selecteren waar u deze wenst te gebruiken in uw woning of gebouw.

Conclusie: MAIOR is de centrale beheerstool voor alle uitgebreidere installaties.

Technisch

Installatie

De MAIOR dient met behulp van een speciaal hiervoor ontworpen muurdoos ingebouwd te worden in vlakke muren, zowel in holle als in volle wanden.

Verbindingen

230V power + Ethernet (RJ45).

Onderhoud

Gebruik enkel een droge microvezeldoek.

Bestelcode

TDS12051CA: MAIOR 10" Capacitief kleuren aanraakscherm
TDS12052CA: MAIOR 15" Capacitief kleuren aanraakscherm
TDS12053CA: MAIOR 19" Capacitief kleuren aanraakscherm

TDS90055: Muurdoos voor MAIOR 10"
TDS90056: Muurdoos voor MAIOR 15"
TDS90057: Muurdoos voor MAIOR 19"

TDS10119: Audio (phone "ab") naar IP Interface. Interessant voor het converteren van analoge telefoonsignalen van een analoge deurtelefoon naar IP. U kan dus ook niet-IP deurtelefoons perfect integreren. Ook voor omzetting van analoge camerapicturen (CVBS) naar IP kan een omzetter gebruikt worden.

ISO 9001

BUREAU VERITAS
Certification

N° BE008171-1

