



**TDS12032xx**

**AURUS-OLED PLUS fenêtre tactile – 4x8 touches**

AURUS-OLED PLUS est un panneau tactile en verre avec huit boutons tactile. Il dispose d'une structure de menu caché avec quatre pages personnalisables (deux pages sont préconfigurées pour gérer l'audio et la température).

Il dispose de huit LED de retour d'état (très légèrement illuminées pour la nuit), d'un récepteur infrarouge intégré pour la télécommande, d'un signal sonore et d'un capteur de température intégré pour le contrôle de la température ambiante. AURUS est disponible en noir, blanc, or et gris aluminium.

Le panneau peut être monté dans un boîtier mural simple ou une boîte BTicino 506L identique à celle utilisée pour les (anciens) panneaux tactiles LATUS et VFD. Ainsi, AURUS-OLED PLUS est parfait pour remplacer les LATUS, LATUS-LCD et écrans tactiles VFD. TELETASK utilise exclusivement un verre avec une impression céramique, durci à 800°C, pour tous les membres de la famille Aurus. En conséquence, la décoloration est impossible.

**APPLICATION**

AUTOBUS interface compatible

**CARACTERISTIQUES**

**Généralités**

Plaque frontale en verre durci thermiquement avec surimpression céramique à l'arrière.  
8 touches capacitatives sensibles.  
Quatre pages, chaque à huit touches. Chaque page peut être rédigée au choix à partir de PROSOFT. Choix de l'icône par touche ou par pair de touches inclus.  
1 bouton caché "NETTOYAGE".  
Ronfleur  
Récepteur IR incorporés (TDS12503).  
Capteur de température pour le mesurage, le réglage et l'affichage de la température ambiante.

**Numéros de commande**

TDS12032WH blanc  
TDS12032BL noir  
TDS12032AU or  
TDS12032LG gris-aluminium

**Nettoyer**

Pour désactiver temporairement les boutons tactiles, faites un appui long sur le point du milieu sur la gauche du panneau OLED.  
Utilisez uniquement un chiffon doux et sec. N'utilisez jamais de liquide ou de solvant!

**REGLAGE**

**Fonctions des touches**

Configurable via PROSOFT Suite (V3.5.12 ou plus haut)

**AUTOBUS adresse**

Via deux commutateurs rotatifs "Dizaines" & "Unités". ("Tens" & "Unit").

**Jumpers**

AUTOBUS résistance terminale (fournis avec cet interface). A installer uniquement si la dernière interface se trouve sur le câble bus.

**INSTALLATION**

**Standard**

Peut être monté avec le support mural inclus dans tout boîtier d'encastrement mural standard.  
Ou commander le boîtier mural TELETASK standard pour les murs de briques réf. TDS90000AT (murs pleins) – TDS90000PB (murs creux).  
A installer **uniquement en position horizontale**.  
Pour modifier après INSTALLATION placez un tournevis plat dans la rainure prévue à l'arrière de la boîte murale.

**Boîte mural**

Utilisez le boîtier mural TDS90035 en cas d'encastrement dans des murs en béton, recouvert de marbre, ... si la boîte d'encastrement murale standard ne convient pas.

**Tension d'alimentation**

12V (fournis par l'AUTOBUS - minimum 9V). Peut être suivi dans le diagnostic de PROSOFT.

**CONNEXIONS**

**AUTOBUS**

Avec le set de raccordement AUTOBUS (livré avec l'appareil).

**CONSOMMATION DE COURANT**

Max. 110 mA

**DIMENSIONS**

205B x 140H x 13,5 mm d'épaisseur

**POIDS NET/BRUT**

0,295 kg|0,500 kg

**CONTENU DE L'EMBALLAGE**

Interface TDS12032xx  
Connexion AUTOBUS + résistance de terminaison  
Support mural + adaptateur  
Griffes de fixation

**STOCKAGE**

**Température**

-20°C à +65°C

**Humidité relative**

15% à 85%

! Évitez une humidité de l'air élevée et de hautes températures à long terme.

**TAUX DE PROTECTION IP**

IP20

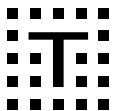
**PLAGE DE FONCTIONNEMENT**

**Température**

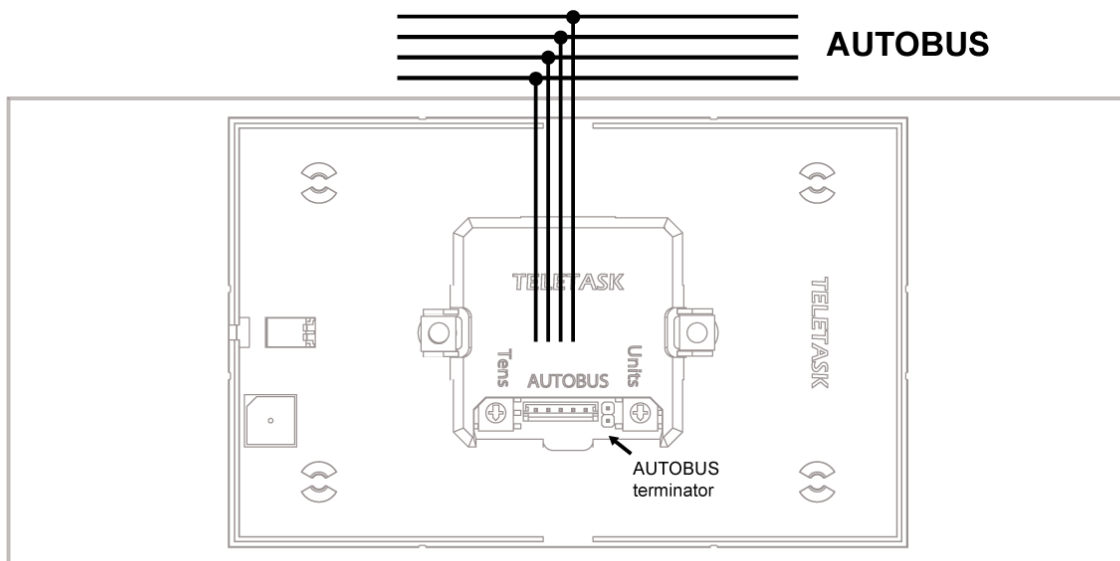
0°C à +50°C max.

**Humidité relative**

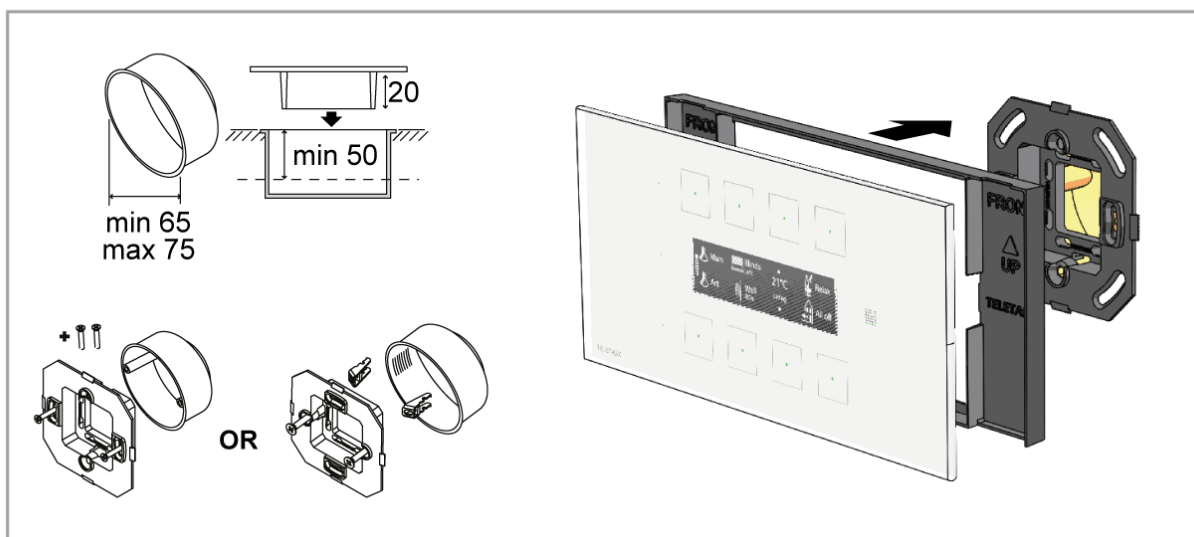
5% à 80% par 25°C (ambiante sans condensation)



**SCHEMAS**



**New installation**



**Replacement TDS12001/TDS12015/TDS12017**

