

TDS90035

Boîte en saillie pour la gamme AURUS

La boîte en saillie AURUS TDS90035 est utilisée pour installer des panneaux de la gamme AURUS en saillie. Dans le cas où vous avez un mur en béton, en marbre, etc... où vous ne pouvez (ou vous n'êtes pas autorisé à) installer un boîte d'encastrement standard ou une boîte d'encastrement spécifique à la gamme AURUS, le TDS90035 vous offre la solution design et appropriée.

Cette boîte plastique est d'une couleur gris anthracite, similaire à celle du dos de l'AURUS.

APPLICATION

Boîte pour montage en saillie de la gamme AURUS

CARACTERISTIQUES

Gamme AURUS

Montage en saillie des modèles de la gamme AURUS.
Le support mural TELETASK (fourni avec l'AURUS) doit être monté dans le TDS90035. Suivez les instructions.
Vous pouvez connecter votre AURUS avec l'AUTOBUS (et éventuellement le câble Ethernet pour l'AURUS-TFT) de différentes façons. Le(s) câble(s) peut arriver par l'arrière (si derrière le mur). Mais si le(s) câble(s) arrivent par des tubes accrochés au mur, des pré-trous sont prévus pour deux presse-étoupes au plus (inclus dans le colis).

DIMENSIONS

86 x 86 x 36 (mm)

POIDS NET | BRUT

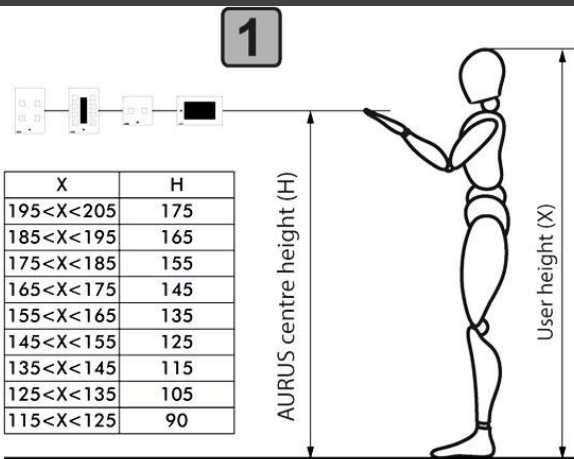
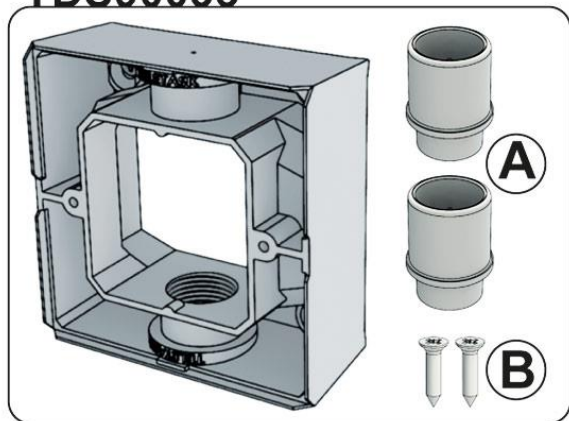
0,055 kg | 0,200 kg

CONTENU DE L'EMBALLAGE

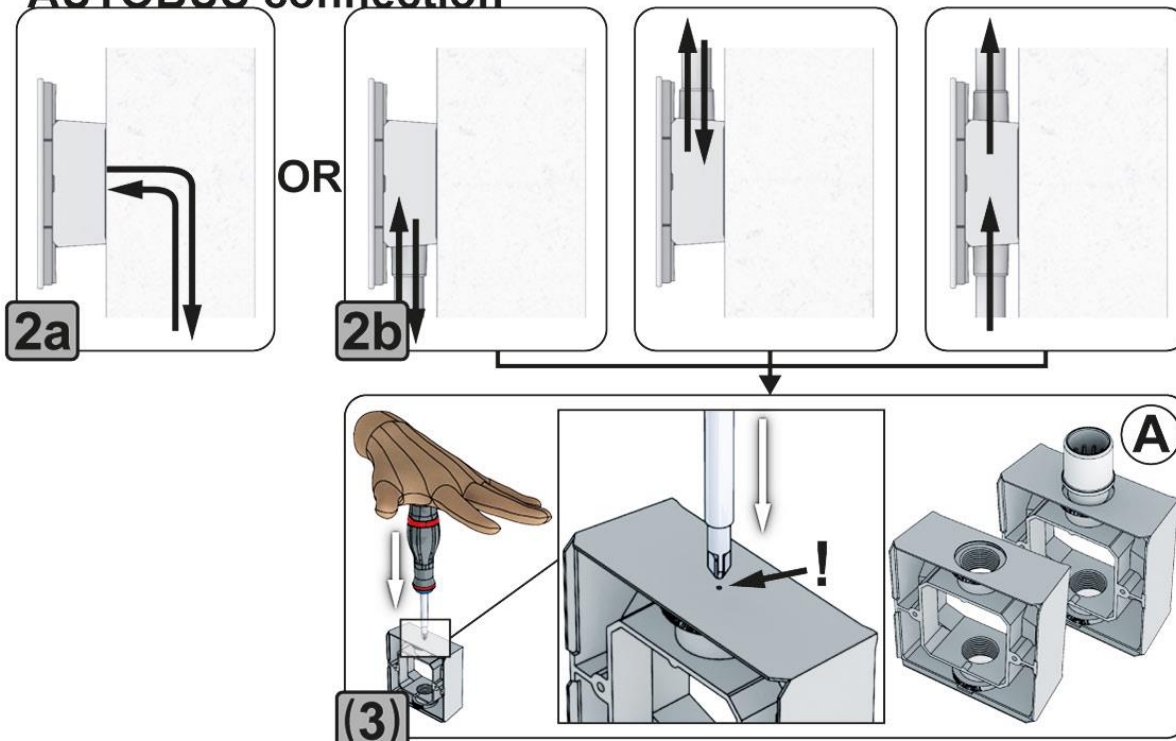
Boîte en saillie TDS90035
2x presse-étoupes
2x vis auto taraudeuses

SCHEMAS

TDS90035



AUTOBUS connection



Mounting

