



### TDS90035

### Opbouw muurdoos voor AURUS familie

De AURUS opbouw muurdoos TDS90035 kan gebruikt worden voor het monteren van de AURUS familie bedieningspanelen op de muur.

In het geval van een betonnen-, marmeren-, ...muur waarin het plaatsen van de standaard inbouwdoos of plaster box onmogelijk is (of niet toegestaan), biedt de TDS90035 een visueel propere en praktische oplossing.

Deze kunststof muurdoos heeft een antraciet grijze (donkergrijze) kleur, gelijkaardig als de achterkant van de AURUS familie.

#### TOEPASSING

Doos voor montage op de muur van AURUS familie.

#### INSTALLATIE

##### **AURUS familie**

Opbouw montage van AURUS familie panelen.

De TELETASK bevestigingsbeugel (geleverd bij elke AURUS paneel) moet gemonteerd worden in de TDS90035. Zie instructies.

U kan de AUTOBUS (en optionele Ethernet kabel voor AURUS-TFT) op verschillende manieren laten toekomen/vertrekken. De kabels kunnen langs achter (uit de muur) komen. Indien de kabels op de muur bevestigd zijn via een buis, kan deze door middel van een uitbreekvlak, langs boven en/of langs onder via 2 doorvoertules (meegeleverd) in de muurdoos komen.

#### AFMETINGEN

86 B x 86 H x 36 D (mm)

#### NETTO | BRUTO GEWICHT

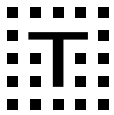
0,055 kg | 0,200 kg

#### INHOUD VERPAKKING

TDS90035 Muurdoos

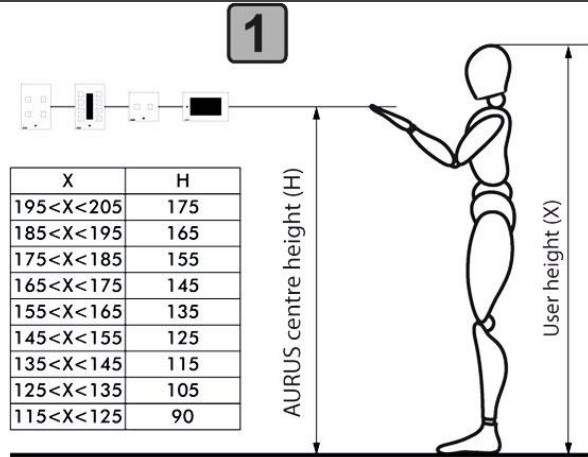
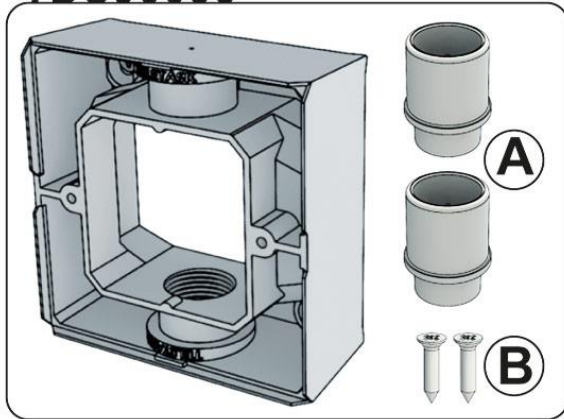
2x doorvoertules

2x zelf tappende schroeven

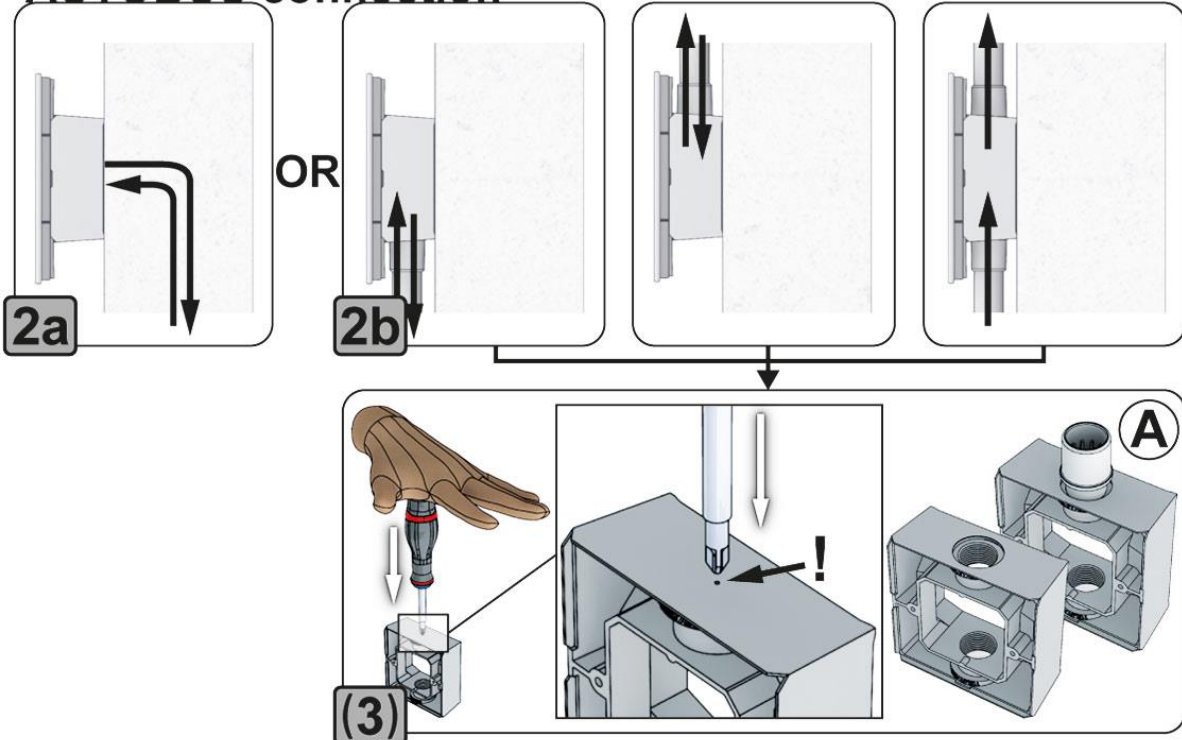


**AANSLUITSCHEMA**

**TDS90035**



**AUTOBUS connection**



**Mounting**

